

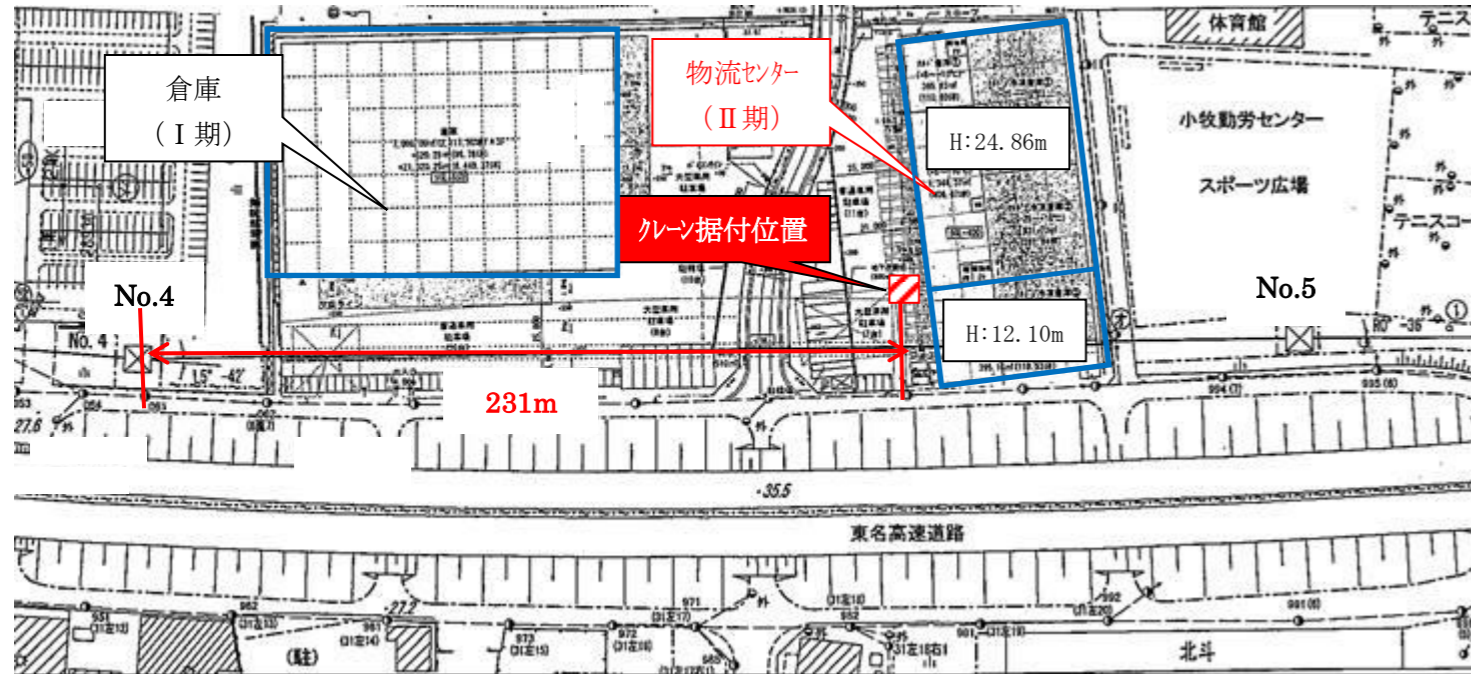
# 77kV 上末分岐線No. 4 ~ No. 5 間 機動車接触事故 (故障発生状況図・現場状況写真)

## 1 当日の作業内容

鉄骨 3 F 物流センター新設工事 (事故当日は内装工事中・資材搬入作業中)

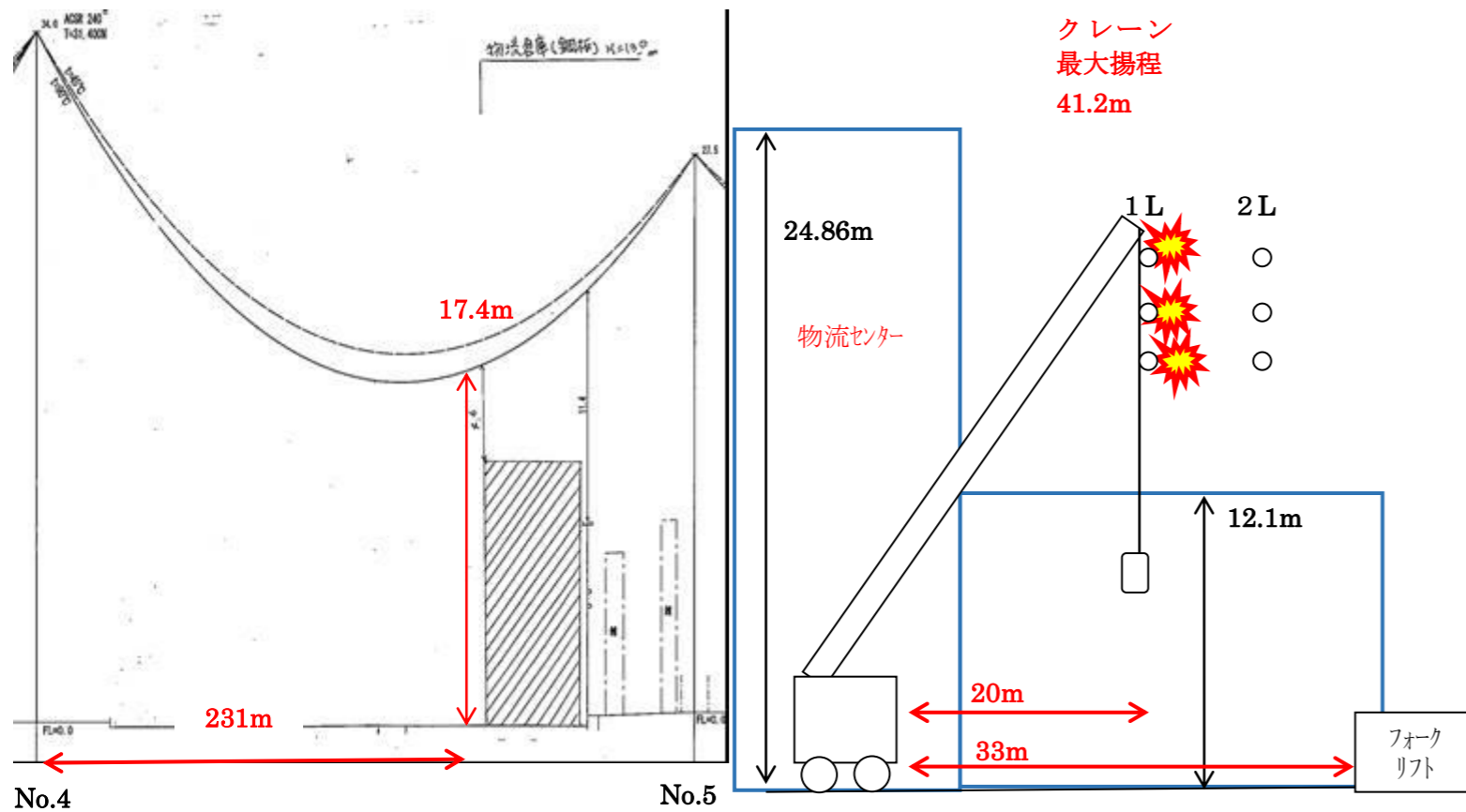
## 2 クレーン接触概要図

(平面図)

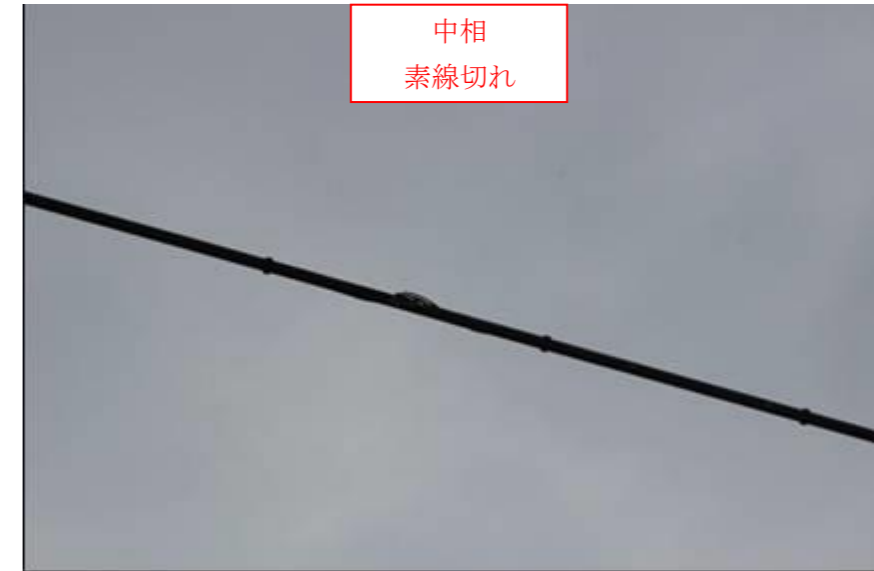


(横断面図)

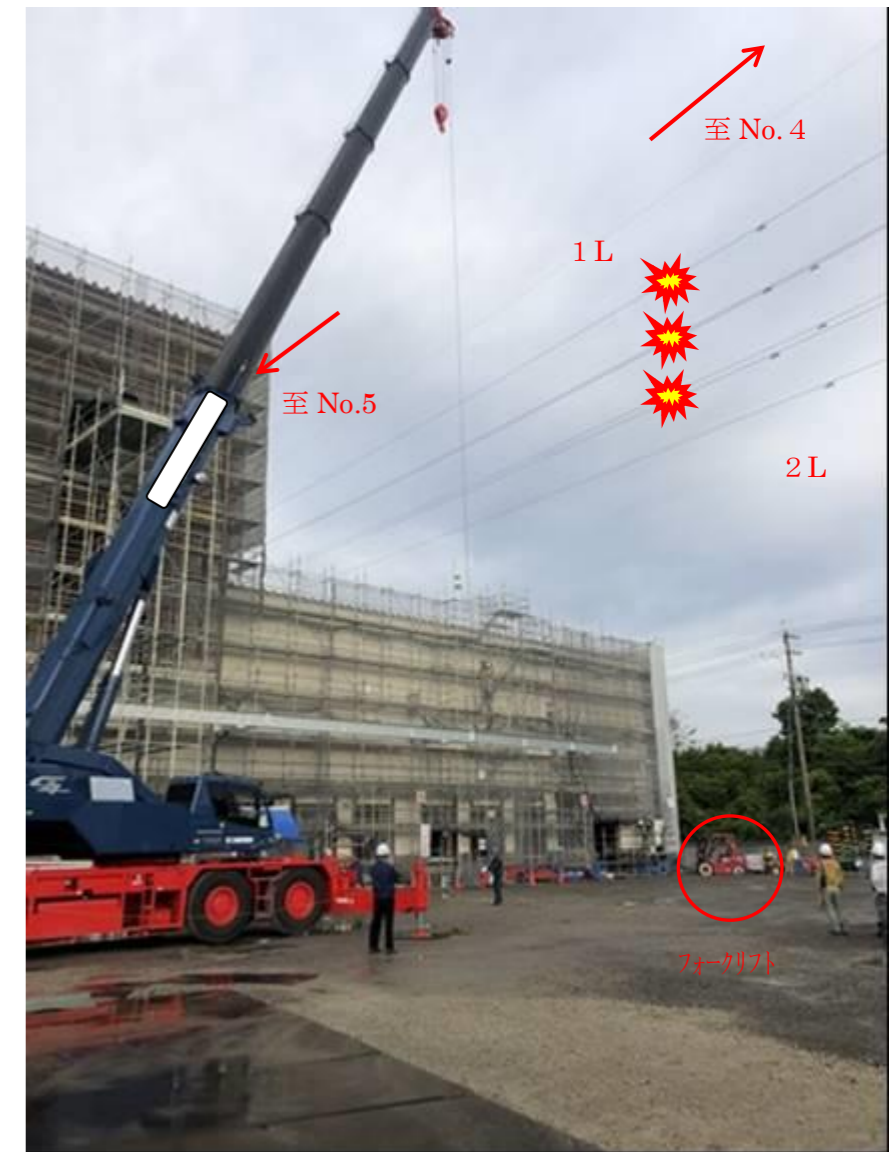
(縦断面図)



## 3 状況写真



クレーンワイヤ  
溶損素線切れ箇所



4 電線損傷状況写真

C 1 (白相)

- (電線 ACSR 240mm<sup>2</sup>)
- AL 5/30 素線切れ
  - AL 1/30 溶損(△75%)
  - AL 3/30 溶損(△25%)



C 2 (青相)

- (電線 ACSR 240mm<sup>2</sup>)
- AL 12/30 素線切れ
  - ST 1/ 7 溶損(△25%)



C 3 (赤相)

- (電線 ACSR 240mm<sup>2</sup>)
- AL 4/30 素線切れ
  - AL 3/30 溶損(△75%)

